



Termostato elettronico per la regolazione della temperatura ambiente avente selettore manuale delle tre velocità (min. med. max.), commutatore estate / inverno, interruttore generale, controllo della temperatura di tipo on/off tramite relè per impianti di condizionamento dell'aria con ventilcovettori. (TFM-P modello a parete, TFM-BM modello a bordo macchina).

Questo modello comanda tramite relè il ventilatore in modo on/off. Utilizzando la scatola comandi TFM-P, TFM-BM è possibile gestire tutte le funzionalità della macchina quali: togliere tensione tramite l'interruttore generale on/off, selezionare la velocità del ventilatore min - med - max, impostare la temperatura che si desidera nell'ambiente da 5°C a 35°C, scegliere il modo di funzionamento riscaldamento/raffrescamento, funzione estate - inverno.

Collegando la sonda acqua si ottiene la funzione di termostato di minima che impedisce l'avvio del ventilatore in riscaldamento quando la temperatura dell'acqua di alimentazione alla batteria è inferiore a 36°C. Una spia luminosa indica l'accensione del ventilatore. Possibilità di collegamento sonda temperatura acqua SWF-TFM per funzionalità termostato di minima invernale.

dati tecnici

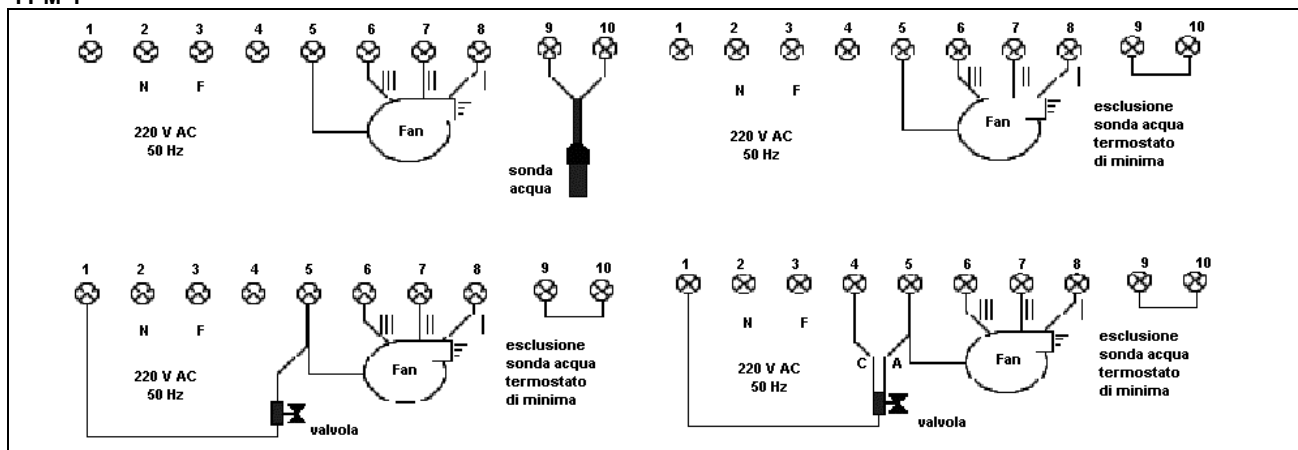
	TFM-P	TFM-BM
Alimentazione	230 V AC 50Hz ±10%	230 V AC 50Hz ±10%
Campo di regolazione	5/35°C	5/35°C
Uscita relè	8(2)A, 250V AC	8(2)A, 250V AC
Selettore manuale velocità tipo regolazione	6(2)A, 250V AC on/off	6(2)A, 250V AC on/off
Differenziale	0,3 °C	0,3 °C
Sensore di temperatura	ntc a bordo	esterno, ntc con cavo di L=1m
Sonda acqua	ntc incapsulato in contenitore metallico di 7 mm cavo sonda L=1m	ntc incapsulato in contenitore metallico di 7 mm cavo sonda L=1m
Contenitore	in abs autoestinguente	in abs autoestinguente
Dimensioni	82x115x32mm	82x115x32mm

identificativo prodotto

Prodotto	Descrizione	Codice
TFM-P	Termostato elettronico ambiente da montare a parete	0601-01-05
TFM-BM	Termostato elettronico ambiente da montare a bordo macchina	0601-02-05
SWF-TFM	Sonda temperatura acqua per funzionalità termostato di minima invernale	0501-01-04

collegamenti

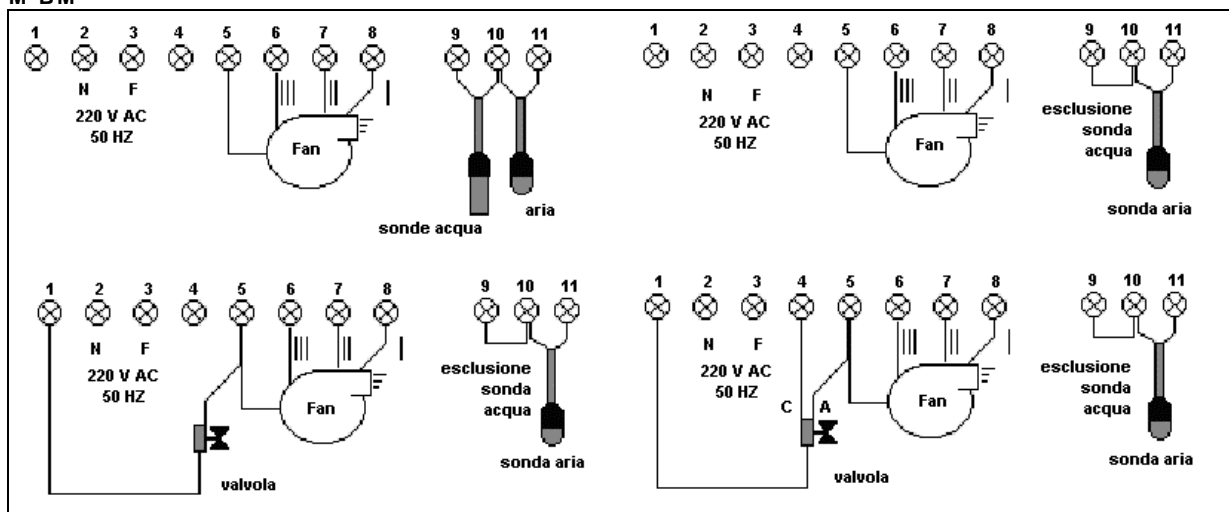
TFM-P



Con riserva di modifiche tecniche senza preavviso.

Tutti i marchi citati e i diritti da essi derivanti appartengono ai legittimi proprietari, vedi note legali <http://www.serviceclima.it>

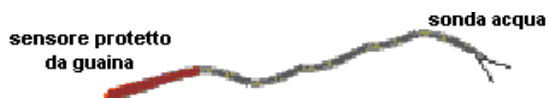
TFM-BM



sonde di temperatura, aria e acqua

Sonda aria

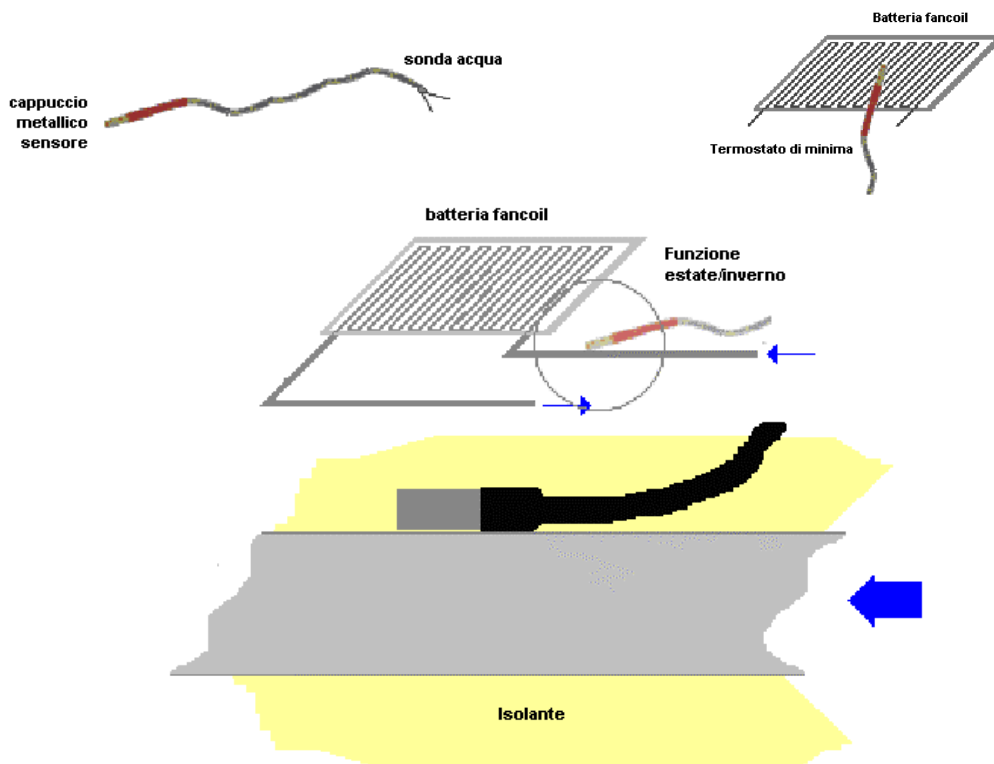
Sonda aria esterna, ntc protetta con guaina autorestringente e cavo di lunghezza 1 m, deve essere montata sulla ripresa dell'aria del ventilatore. L'utilizzo della sonda permette l'installazione del termostato a bordo macchina.



Sonda acqua

Sonda acqua, ntc incapsulato in contenitore metallico dim 7 mm, corpo 30 mm cavo L=1m

- se utilizzata come termostato di minima deve essere collocata sulla batteria del fancoil
- se utilizzata per la funzione estate/inverno automatica deve essere montata sulla tubazione di alimentazione al fancoil in un punto nel quale è sempre garantita la circolazione dell'acqua. Porre a contatto il cappuccio metallico della sonda con la tubazione, isolare successivamente il sensore e la tubazione.



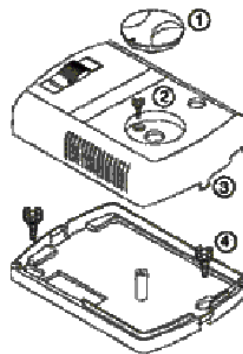
installazione

Per il fissaggio a parete utilizzare le apposite feritoie poste sulla base tramite tasselli e viti autofilettanti seguendo le seguenti istruzioni:

1. estrarre la rotella di regolazione facendo leva con un piccolo cacciavite,
2. quindi svitare la vite di sicurezza
3. sollevare il coperchio staccandolo dalla base facendo leva su uno dei due agganci laterali
4. segnare la posizione dei fori sulla parete e procedere al fissaggio tramite viti.

Effettuare i collegamenti elettrici.

Chiudere il coperchio tenendo in posizione corretta la slitta dell'interruttore on/off e del selettore velocità verificandone il corretto funzionamento, riavvitare la vite di sicurezza (2), inserire la rotella di regolazione (1) la cui posizione è indicata da una camma sull'alberino interno.



avvertenze



Le operazioni di installazione e manutenzione devono essere eseguite da personale qualificato e in assenza di alimentazione dell'apparecchio e dei carichi esterni. Il produttore non risponderà di eventuali danni causati da inadeguata installazione e/o dalla manomissione o rimozione dei dispositivi di sicurezza.

manutenzione

Montare il prodotto in ambiente asciutto e protetto dalla polvere.